

Hulevesiviemäri, sisäpohjan korkeus
Putken mitat ja laatu
Paalu, kaivoväli ja kaltevuus

250 PP SN8	250 PP SN8	315 PP SN8	76.01	315 PP SN8	75.85	75.80	315 PP SN8	76.58	315 PP SN8	76.27	315 PP SN8	76.16	76.24	315 PP SN8	76.58	315 PP SN8	76.68	315 PP SN8	76.86	76.91	315 PP SN8	77.04		
12.12/0.004	20.41/0.004	35.58/0.004	84.6	39.83/0.004	11.62/0.004	131.8	40.50/0.019	172.3	36.67/0.003	209.4	33.84/0.003	243.6	255.7	37.16/0.004	292.5	43.30/0.004	336.2	25.31/0.004	362.1	58.18/0.003	419.1	434.5	42.48/0.003	477.4

Kaltevuus / pyörityssäde

0	2.669	13.757	26.079	61.932	70.088	105	161.933	269.496	294.99	329.026	365.722	406.808	447.343	486.615	507.597	512.904			
2.369	11.088	12.322	35.852	8.136	34.932	56.593	107.903	25.495	29.499	34.036	56.696	21.186	10.399	16.937	8.204	14.131	20.983	507.597	5.306
0.11	-0.012	S=500	0.013	S=500	-0.004	0.007	0.002	S=1500	0.019	S=1200	-0.028	S=500	-0.007	S=1500	0.004	S=1500	-0.006	0.05	

Tasausviivan korkeus

76.65	76.60	76.52	76.61	76.73	76.86	76.98	77.05	77.01	76.97	76.94	76.95	77.02	77.08	77.15	77.21	77.28	77.30	77.32	77.34	77.36	77.38	77.38	77.40	77.42	77.44	77.46	77.48	77.50	77.56	77.68	77.87	80.08	80.25	80.43	80.58	80.63	80.61	80.50	80.30	80.03	79.75	79.48	79.35	79.28	79.20	79.13	79.11	79.14	79.16	79.12	79.08	79.14	79.28
-------	-------	-------	-------	-------	-------	-------	-------	-------	-------	-------	-------	-------	-------	-------	-------	-------	-------	-------	-------	-------	-------	-------	-------	-------	-------	-------	-------	-------	-------	-------	-------	-------	-------	-------	-------	-------	-------	-------	-------	-------	-------	-------	-------	-------	-------	-------	-------	-------	-------	-------	-------	-------	-------

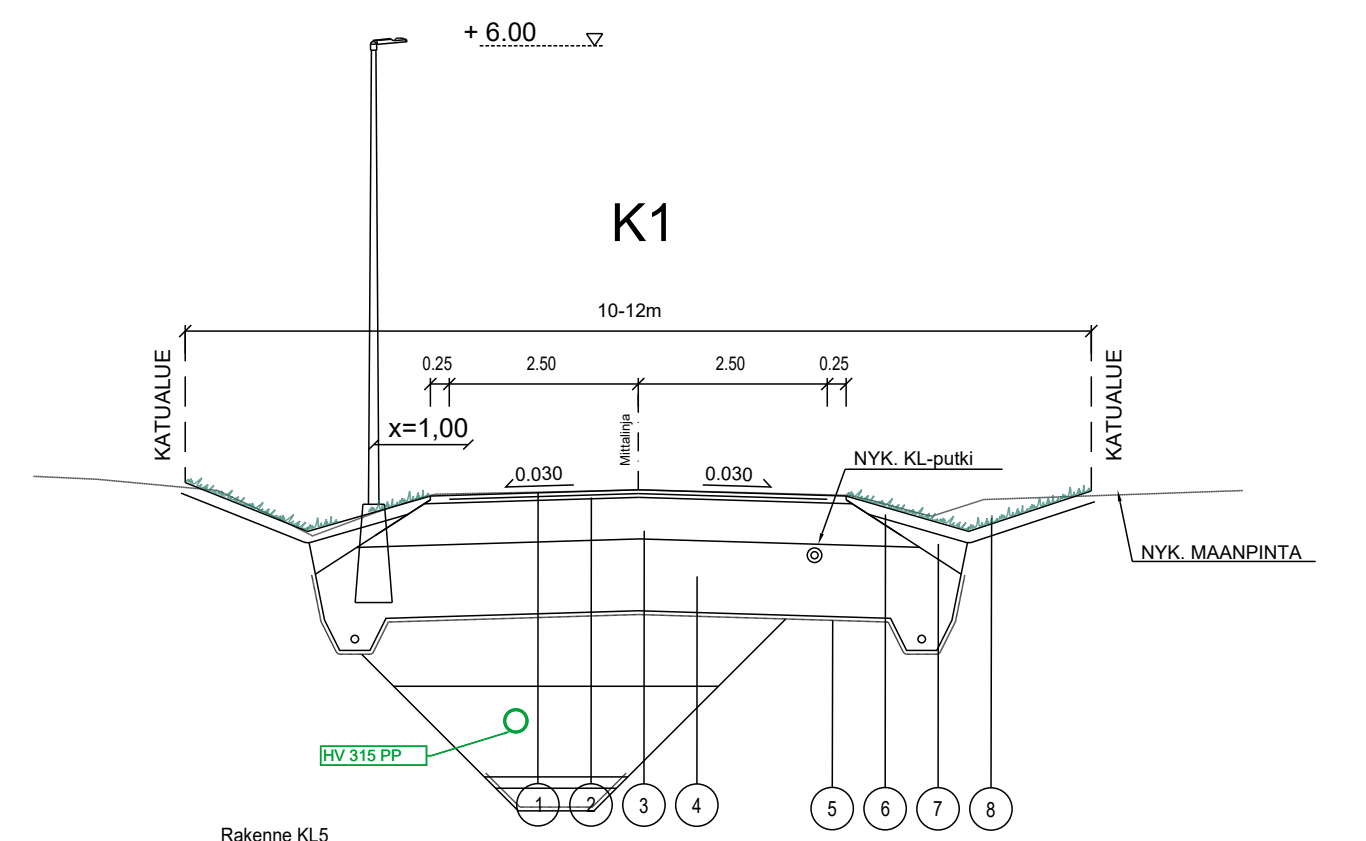
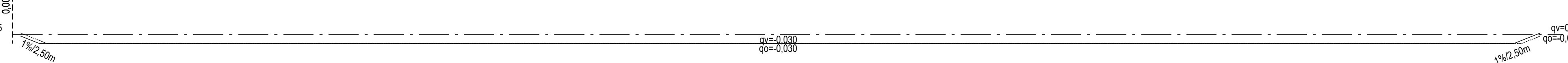
Maanpinnan korkeus

76.65	76.55	76.40	76.78	77.71	77.65	78.24	77.81	78.36	78.31	78.56	78.72	78.90	78.94	79.14	79.21	79.21	79.20	79.28	79.30	79.34	79.36	79.38	79.38	79.40	79.42	79.44	79.46	79.48	79.50	79.56	79.68	79.87	80.08	80.25	80.43	80.58	80.63	80.61	80.50	80.30	80.03	79.74	79.47	79.31	79.25	79.14	79.03	78.98	79.06	79.16	79.12	79.08	79.14	79.28
-------	-------	-------	-------	-------	-------	-------	-------	-------	-------	-------	-------	-------	-------	-------	-------	-------	-------	-------	-------	-------	-------	-------	-------	-------	-------	-------	-------	-------	-------	-------	-------	-------	-------	-------	-------	-------	-------	-------	-------	-------	-------	-------	-------	-------	-------	-------	-------	-------	-------	-------	-------	-------	-------	-------

Kaarevuus

0.00	17.06	50	83.70	96.50	100	23.08	41.37	150	200	48.49	62.55	300	350	400	13.14	28.86	450	87.94	500	515
R	Sr	R=10	Sr	R=15	R=12	R=10	R=10	R=10	Sr	R=10	R=10	Sr	Sr	Sr	R=10	R=10	Sr	R=25	Sr	Sr

Ajoradan sivukaltevuus



Rakenne KL5

Nro	Nimitys	Materiaali	Paksuus (mm)	E-Moduli (MN/m ²)	Huom
1	Päällyste	AB 16	50	2500	
2	Profiointi	M #0...16	50	150	Tarvotkantaaus kerroksen päällä 150 MPa
3	Jakava/kantava kerros	M #0...56	550	280	kerroksen päällä 150 MPa
4	Suodatinkerros	Hk	950	50	
5	Suodatinkangas	N3			
6	Kasvualusta	lk A3	150		
7	Luisukatäyttö	Kaivumaista			
8	Nurmetus	lk R4			

Merkki	Muutos	Pvm	Hyväksyjä	Päätös
Nähtävänä	Tekninen lautakunta	Pvm	§	Kaupungininsinöörin päätös
Kaupunginosa/Kylä	15			Piirustuksen sisältö
Kohde				Mittakaava
K1 Pannunkorva				Pituusleikkaus 1:1000/1:100
PLV 0 - 507				Tyyppipoikkileikkaus 1:100
Piirustuslaji		KATUPIIRUSTUS		
		TEKNISET PALVELUT YHDYSKUNTATEKNIikka Mäntyaarantie 2, Rovaniemi		
Pvm	Suunn.	Tark.	Pvm	Tark.
07.02.2024	Antti Kantola	Ville Pietarila	07.02.2024	Jari Kyrö
Koordinaattijärjestelmä	Korkeusjärjestelmä	Korvaa	Korvattu	Piirustusnumero
ETRS-GK26	N2000		Säilytys	8310 B-222